



ПРОМЫШЛЕННЫЕ ПЫЛЕСОСЫ

smart 235 WD

ПАСПОРТ И ИНСТРУКЦИЯ ПО ЭКСПЛУАТАЦИИ



01. ВВЕДЕНИЕ

В этом руководстве по эксплуатации и техническому обслуживанию указаны основные принципы и процедуры, которым должны следовать те, кто эксплуатирует это оборудование, чтобы гарантировать:

- Безопасность оператора
- Правильное использование оборудования
- Оптимальную производительность



ВАЖНО ЧТОБЫ ОПЕРАТОР ПРОЧИТАЛ И ПОНЯЛ ЭТО РУКОВОДСТВО ДО НАЧАЛА РАБОТ.

Из-за важности этой информации мы рекомендуем, чтобы оператор:

- Всегда имел возможность консультации с данным руководством
- Избегать утери и повреждения данного руководства
- Запросить производителя/поставщика о замене данного руководства в случае его порчи или утери
- Передавать оборудование третьим лицам вместе с данным руководством.



ВНИМАНИЕ! ОБОРУДОВАНИЕ СЕРТИФИЦИРОВАННОЕ ПО АТЕХ ИМЕЕТ СПЕЦИАЛЬНУЮ ТАБЛИЧКУ НА ДВИГАТЕЛЕ, СОДЕРЖАЩУЮ СЕРИЙНЫЙ НОМЕР, КОТОРЫЙ ИСПОЛЬЗУЕТСЯ ДЛЯ ЗАПРОСА КОПИИ СЕРТИФИКАТА.

Производитель оставляет за собой право обновлять оборудования и руководства, но это не означает замену уже проданного оборудования.

02. ГАРАНТИЯ

Пылесосы, изготовленные нашей компанией проходят всесторонние проверки, чтобы гарантировать корректную работу всех их частей. На все пылесосы предоставляется гарантия 12 месяцев с даты продажи. Гарантия не предоставляется на механические повреждения наступившие в результате транспортировки, использования и эксплуатации, а так же на детали, подвергшиеся естественному износу. Ремонт может выполнять только авторизованный сервисный центр.

Гарантия недействительна при следующих условиях:

- Некорректное использование машины или полное или частичное несоблюдение инструкций данного руководства
- Любая часть машины была заменена или изменена каким-либо образом вне авторизованного сервиса
- Подключение к сети 380/400 В выполнено некорректно
- Машина не проходила текущее обслуживание, как того требует данное руководство
- Использование неоригинальных запчастей или использование запчастей не предназначенных для данной конкретной модели.
- Частичное или полное несоблюдение инструкций приведенных в данном руководстве.

03. ИСПОЛЬЗОВАНИЕ НЕ ПО НАЗНАЧЕНИЮ

Никогда не проводите уборку непотушенных окурков и других легковоспламеняющихся материалов.

- Никогда не собирайте материалы, которые могут взорваться при контакте с воздухом.
- Никогда не работайте в средах, где присутствуют взрывоопасные газы и / или газы от токсичных химических продуктов
- Проверьте состояние фильтра-картриджа вторичной очистки перед работой с токсичными веществами.
- Перед доступом к электрическим компонентам машины отсоедините её от электрической сети
- Не проводите самостоятельное изменение и какие либо модификации машины
- Используйте машину таким образом, чтобы она соответствовала требованиям настоящего руководства

04. ДАННЫЕ ОБ ОБОРУДОВАНИИ

4.1 ТАБЛИЧКА С ТЕХНИЧЕСКИМИ ДАННЫМИ

Каждая машина Соупсо имеет регистрационную табличку с указанием необходимых деталей, которые предоставляются при обращении к поставщику / производителю за консультациями, предложениями или информацией о запасных частях. На пластине указаны следующие детали:

- Производитель
- Модель
- Напряжение питания
- Номинальная мощность
- Данные о сертификации

4.2 ПРОВЕРКА

Все машины Соупсо проверяются перед упаковкой и отправкой, чтобы обеспечить правильную работу всех компонентов. Тест параметров электрической безопасности проводится в соответствии с определенными стандартами:

- Проверка заземления
- Тест сопротивления изоляции между фазой и заземлением
- Диэлектрический тест
- Измерение утечек тока
- Измерение мощности и потребляемого тока (допустимое отклонение +/- 10% от номинального значения)
- Измерение максимального разрежения и потока воздуха (допустимое отклонение +/- 15 % от номинального значения в зависимости от влажности и температуры окружающего воздуха)

4.3 УСТРОЙСТВО БЕЗОПАСНОСТИ

Пылесос изготовлен в соответствии со всеми правовыми нормами в плане безопасности для оператора:

- Все металлические компоненты машины заземлены для исключения ударов электрическим током или электростатическими зарядами. Правильный выбор гибкого шланга позволяет устранить все риски связанные с этим.
- Тормоза, установленные на передних колесах, надежно удерживают машину в месте ее использования, при работе на неровной поверхности или при особых условиях работы.



ПЕРЕД ИСПОЛЬЗОВАНИЕМ
ТЩАТЕЛЬНО ПРОВЕРЬТЕ МАШИНУ НА
ПРЕДМЕТ ПОВРЕЖДЕНИЙ,
ВОЗНИКШИХ ВО ВРЕМЯ ТРАНСПОРТИРОВКИ

05. ДОПУСТИМЫЕ ОТКЛОНЕНИЯ

Производительность турбины может варьироваться на 15% в зависимости от температуры и влажности воздуха.

Предохранительные клапаны калибруются в зависимости от мощности турбины.

06. ПОЛОЖЕНИЕ О БЕЗОПАСНОСТИ

- Внимательно прочитайте инструкцию перед запуском, использованием, обслуживанием или управлением пылесосом
- Убедитесь что пылесос не был поврежден каким-либо образом
- Никогда не включайте пылесос если он неисправен или есть подозрение на его неисправность.
- Убедитесь, что выключатель не изношен и не поврежден
- Не приближайтесь к впуску пылесоса в свободной или порванной одежде, части которой могут быть затянута в него.
- Проверьте наличие и состояние фильтров
- Убедитесь, что фильтры установлены правильно и в полном рабочем состоянии, всегда соблюдая установленные правила
- Не выполнять самостоятельный ремонт без консультации с производителем
- Никогда не используйте бензин, растворители или другие легковоспламеняющиеся жидкости для чистки; для очистки следует использовать только подходящие моющие средства
- Никогда не перемещайте машину, потянув за кабель питания или гибкий шланг
- Никогда не направляйте впуск машины или шланг на людей или животных
- Защищайте пылесос от дождя
- Убедитесь, что устройство подключено к источнику питания с правильным напряжением, указанным на регистрационной табличке
- Убедитесь, что кабель питания не имеет износа или повреждений. Если вы заменяете кабель, всегда заменяйте его на другой с теми же характеристиками, что и оригинальные кабели. Кабели, которые не соответствуют параметрам или имеют низкое качество, могут перегреться и нанести серьезный урон оператору.
- Убедитесь в наличии рабочего заземления на источнике питания.
- Ремонт должен выполняться только уполномоченным персоналом и только на выключенной машине при отсоединении ее от источника питания
- Никогда не допускайте персонал не прошедший обучение, к управлению пылесосом
- Перед включением машины убедитесь, что все устройства безопасности находятся в полном рабочем состоянии
- Никогда не накрывайте пылесос при работе



В СЛУЧАЕ ИСПОЛЬЗОВАНИЯ УДЛИНИТЕЛЯ ПРОВЕРЬТЕ, ЧТО ОН
СООТВЕТСТВУЕТ ПОТРЕБЛЯЕМОЙ МОЩНОСТИ И КЛАССУ ЗАЩИТЫ
ПЫЛЕСОСА.

МИНИМАЛЬНОЕ СЕЧЕНИЕ КАБЕЛЕЙ: 2,5 MM²
МАКСИМАЛЬНАЯ ДЛИНА = 20 М

07. СБОРКА

7.1 ДОСТАВКА И ПОГРУЗКА

Все пылесосы тщательно тестируются и проверяются перед поставкой. Машина транспортируется в защитной коробке или завернута в защитную оболочку, что позволяет визуально осмотреть изделие во время транспортировки и надежно закрепляется на поддоне. Если какая-либо часть машины повреждена во время транспортировки, немедленно свяжитесь с перевозчиком. Части, поврежденные из-за неправильной транспортировки или обращения с машиной, не будут признаны гарантией производителя. Машина должна быть поднята и перемещена с помощью вилового погрузчика в соответствии с действующими правилами безопасности на объекте.

7.2 ПРОВЕРКА ЭЛЕКТРИЧЕСКИХ СОЕДИНЕНИЙ

Подключите штекер к силовому кабелю и подключите штепсель к гнезду, который имеет тот же рейтинг защиты и оборудован отдельным выключателем линии; в случае трехфазного пылесоса необходимо проверить перед использованием, что двигатель вращается в правильном направлении (по часовой стрелке), как показано специальным маркером отлитым на турбине. Если вращение происходит в направлении против часовой стрелки, необходимо отключить устройство от источника питания, поменять один из трех фазных кабелей внутри штепселя и снова проверить правильность вращения

08. ПЕРИОДИЧЕСКОЕ ОБСЛУЖИВАНИЕ

Работы по техническому обслуживанию и очистке должны выполняться при отключении пылесоса и отсоединении его от источника питания. Важно помнить, что правильное эксплуатирование и обслуживание гарантируют безопасное и эффективное использование. Для обеспечения непрерывной работы и сохранения гарантии производителя, а так же для собственной безопасности, при ремонте используйте только оригинальные запасные части Coopco.

8.1 ПРИ ИСПОЛЬЗОВАНИИ: ЕЖЕДНЕВНО

- Визуально проверьте, что всасывающий шланг не был поврежден каким-либо образом (он не должен быть протерт, разорван, изломан)
- Убедитесь, что электрические выключатели находятся в полном рабочем состоянии и не повреждены каким-либо образом
- Проверьте уровень мусора в баке. ВАЖНО! Опустошите бак если вы используете версию ATех.
- Проверьте, что впуск пылесоса не был поврежден.
- Убедитесь, что голова электродвигателя правильно установлена в фильтровальной камере, и что последняя правильно установлена на бак.
- Если пылесос перемещается на другой объект, убедитесь, что напряжение сети в новом месте соответствует указанному на табличке технических данных

8.2 КАЖДЫЕ 200 ЧАСОВ РАБОТЫ

- Проверьте состояние главного фильтра: у него не должно быть разрывов, дыр или другого повреждения, в противном случае замените его (см. 11.)
- Убедитесь, что табличка технических данных читаема и не повреждена, если необходимо, свяжитесь с производителем для замены.

09. УТИЛИЗАЦИЯ

Утилизируйте машину и любые принадлежности в соответствии с законодательством страны. Чтобы избежать вреда для окружающей среды или Вашего здоровья, рекомендуется отделить машину от других отходов и, при необходимости, правильно ее утилизировать.



Модель	SMART 235 WD
Артикул	SMART235WD
Сертификация	CE
Моторы	N°2 By-pass
Мощность	2,2 кВт
Напряжение питания	230 В – 50 Гц
Очистка фильтра	полуавтоматическая
Класс фильтра	M
Поток воздуха (производительность)	340 м3/ч
Разрежение	230 мбар
Объем бака	35 л
Размеры	620x500x1110 мм
Диаметр впуска	50 mm
Диаметр бака	370 mm
Вес	42 кг
Уровень шума (ISO 11201)	< 78

11. DESCRIZIONE / DESCRIPTION



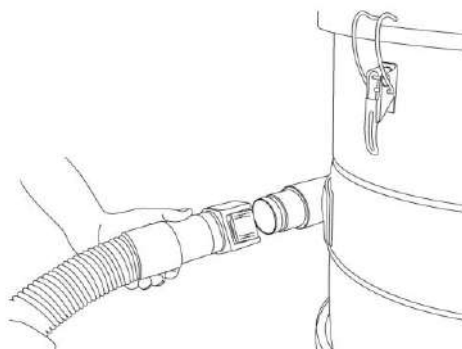
- 1 – Моторный блок
- 2 - Выключатель (выключатели) моторов
- 3 – Впуск
- 4 – Поворотные колеса с тормозами
- 5 – Механизм крепления бака

12. ПРИСОЕДИНЕНИЕ ПРИНАДЛЕЖНОСТЕЙ

В зависимости от конкретных потребностей пылесос может включать принадлежности, которые обычно не поставляются в стандартной версии. Необходимо выбрать всасывающий шланг и принадлежности, подходящие для типа материала, который необходимо убирать.

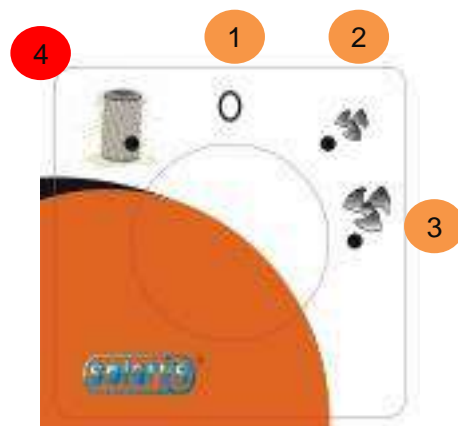
Теперь машина готова к использованию.

Подсоедините один конец гибкого шланга к требуемому аксессуару, а другой - к быстроразъемному впуску, установленному на фильтровальной камере.
(См. Лист принадлежностей)



12. ПОРЯДОК РАБОТЫ

- 1 ВЫКЛЮЧЕНО
- 2 РЕЖИМ РАБОТЫ, 1 МОТОР
- 3 РЕЖИМ РАБОТЫ, 2 МОТОРА
- 4 РЕЖИМ ОЧИСТКИ ФИЛЬТРА (УДЕРЖИВАТЬ)

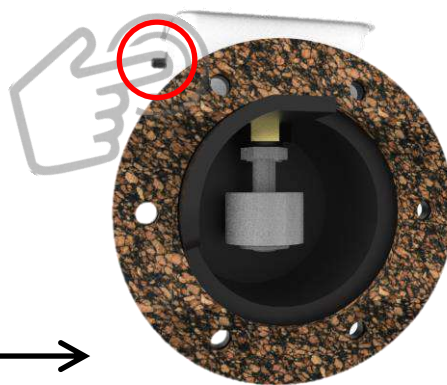


ПРЕЖДЕ ЧЕМ ВКЛЮЧИТЬ ПЫЛЕСОС УБЕДИТЕСЬ, ЧТО КОНТЕЙНЕР ПУСТ

13. БЕСПРОВОДНОЙ ПОПЛАВОК ЗАЩИТЫ ОТ ПЕРЕЛИВА



- 1- Включите пылесос
- 2- Нажмите на кнопку тестирования срабатывания

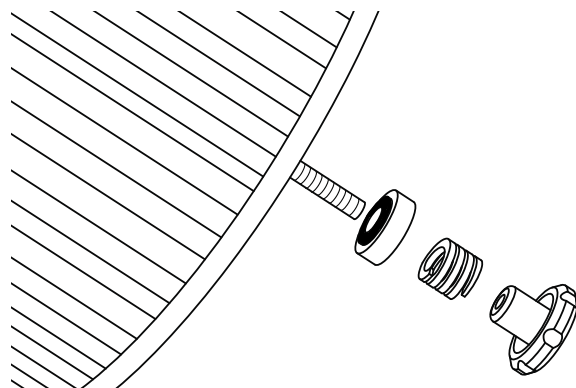


Регулярно очищайте сенсор



ЗАМЕНА ЭЛЕМЕНТА ПИТАНИЯ НЕ РЕЖЕ 1 РАЗА В ГОД (тип батареи CR 2032)

14. ЗАМЕНА ФИЛЬТРОВ



1. Освободите и поднимите моторный блок.
2. Отсоедините стальную цилиндрическую защиту фильтра (открутите винты по кругу)
3. Открутите гайку-барашек, снимите пружину и уплотнитель.
4. Замените фильтр на аналогичный, соответствующий модели пылесоса (сверьтесь с прайс-листом)

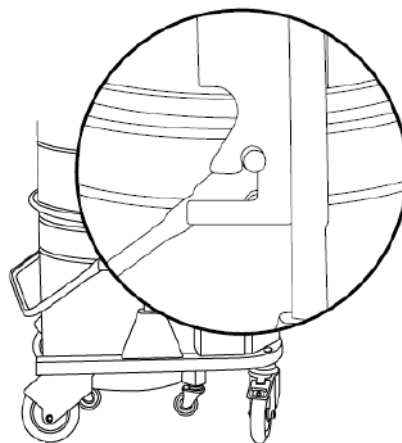
5. Установите новый фильтр в соответствии с этикеткой в нижней части.
 - Уплотнитель на основание фильтра
 - Пружина
 - Пластиковая гайка-барашек
6. Установите цилиндрическую стальную защиту фильтра

16. СНЯТИЕ И УСТАНОВКА БАКА

1- Поднимите рычаг вверх и извлеките бак.

2- Опустошите бак

3- *Вставьте крепление в V-образный вырез и, нажав на рычаг, установите бак на место.*



17. УСТРАНЕНИЕ НЕИСПРАВНОСТЕЙ

Таким образом Вы можете решить различные проблемы, которые могут возникнуть при эксплуатации.

Моторы не запускаются ► **Нет напряжения сети.** ► Проверьте кабели, разъемы и розетки.

Сила всасывания постепенно снижается ► Фильтр, впуск, всасывающий шланг или насадка могут быть засорены ► Проверьте, очистите при необходимости. Очистите фильтр.

Во время работы появляется пыль ► Фильтр неправильно установлен или поврежден. ► Проверьте правильно ли установлен фильтр. При необходимости замените.

Продажа и сервис в России:



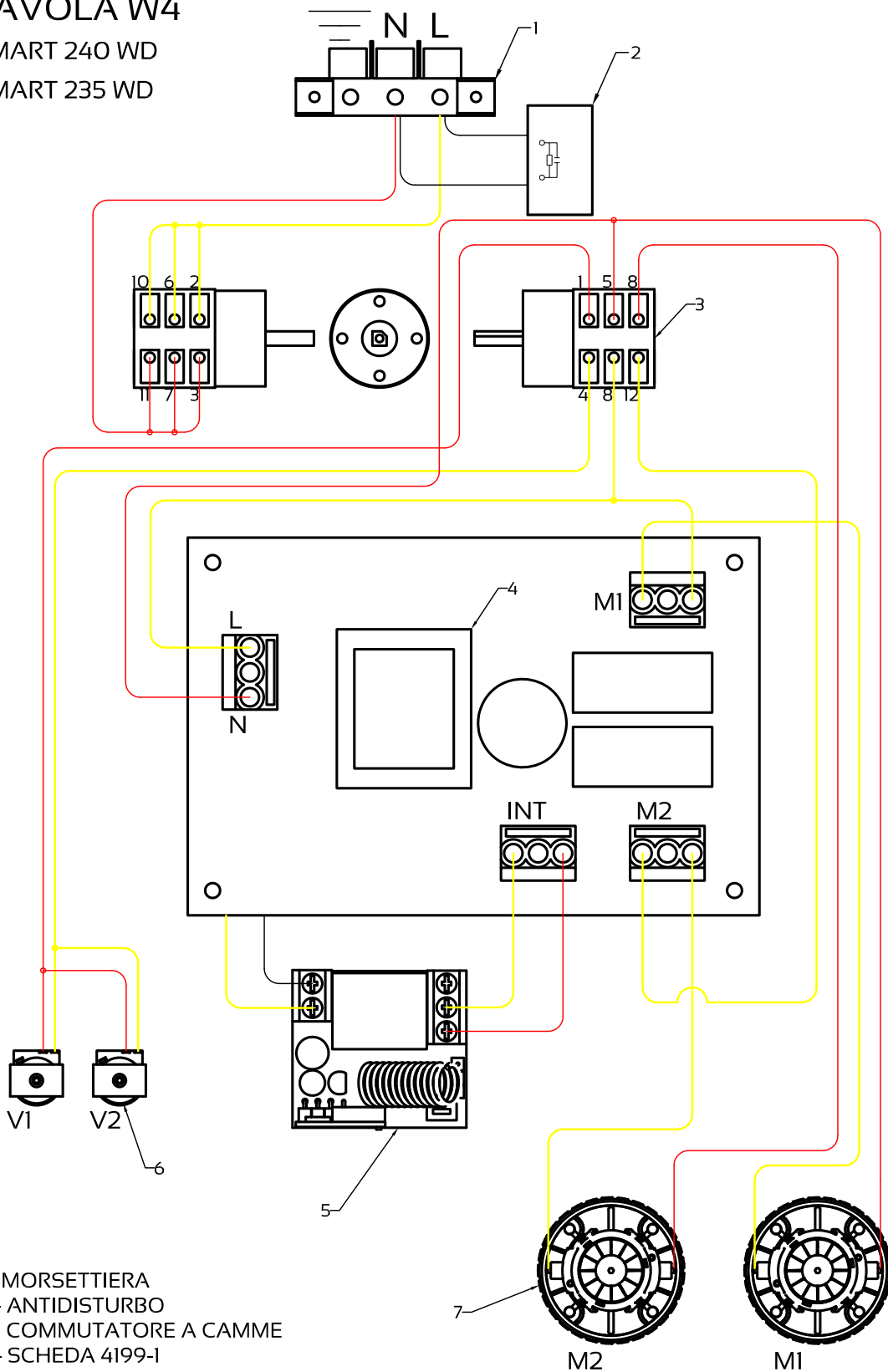
ПРОФТЕХСНАБ
профессиональный строительный
инструмент и оборудование

000 «ПрофСтройСнаб»
123290, г. Москва, 2-я Магистральная ул., д. 14Г, оф. 022
+7 (495) 777-17-71, www.tool-tech.ru, info@tool-tech.ru

TAVOLA W4

SMART 240 WD

SMART 235 WD



- 1- MORSETTIERA
- 2- ANTIDISTURBO
- 3- COMMUTATORE A CAMME
- 4- SCHEDA 4199-1
- 5- SCHEDA WIRELESS
- 6- VIBRATORE
- 7- MOTORE

19. DICHIARAZIONE CONFORMITÀ / DECLARATION OF CONFORMITY

Solarys srl
Via Marie Curie, 1 26030
Pessina Cremonese (CR)
Italy

DICHIARA SOTTO LA PROPRIA RESPONSABILITÀ CHE IL PRODOTTO
UNDER OUR SOLE RESPONSIBILITY THAT THE PRODUCT
ERKLÄREN IN ALLEINIGER VERANTWORTUNG, DASS DAS PRODUKT
DÉCLARONS SOUS NOTRE SEULE RESPONSABILITÉ QUE LE PRODUIT
DECLARA BAJO LA PROPIA RESPONSABILIDAD QUE EL PRODUCTO

Modello / Model / Modèle / Model / Modelo SMART 350 WD

Anno di costruzione / Made in / Baujahr / An de construction / Año de construcción

SMART 235 WD**2017**

E' conforme alle seguenti specifiche del prodotto :
Are in conformity with the undermentioned prodduct's specifications
:
Mit den nachfolgend aufgeführten produkt - spezifikationen konform
sind :
Est en conformité avec les spécifications ci-dessous mentionnées :
Es conforme a las siguientes especificaciones del producto :

2006/42/CE
CE Direttiva Macchine
CE Machinery Directive

2014/35/UE
CE Direttiva Bassa Tensione
CE Low Voltage Directive

2014/30/UE
CE Direttiva Compatibilità Elettromagnetica
CE EMC Directive

e relativi emendamenti / and relative amendments - und relative Änderungen - et amendements relatifs - y enmiendas relativas

Norme armonizzate
Harmonized norms :
Harmonisierte Normen :
Normes Harmonisées :
Normas Armonizadas

DIN EN 60035-1
DIN EN 60335-2-69
DIN EN 62233
DIN EN 61000-3-2
DIN EN 61000-3-3
DIN EN 55014-1
DIN EN 55014-2

Il fabbricante dichiara che il fascicolo tecnico dell'apparecchiatura è custodito a:
The manufacturer declares that the technical file of the equipment is kept at:
Der Hersteller erklärt, dass die technischen Unterlagen der Geräte bei gehalten;
Le fabricant déclare que le dossier technique de l'équipement est maintenu à ;
El fabricante indica que el archivo técnico del equipo se mantiene en:

Solarys srl
Via Marie Curie, 1 26030
Pessina Cremonese (CR)
Italy

La presente dichiarazione decadrà automaticamente in caso di:
This statement will expire automatically for:
Diese Erklärung endet automatisch nach:
Cette déclaration expirera automatiquement pour:
Esta declaración caducará automáticamente para:

- 1- Modifiche all'apparecchiatura
Changes to the equipment,
Änderungen an den Geräten,
Modifications à l'équipement,
Cambios en el equipo
- 2- Mancato rispetto delle indicazioni contenute nel manuale d'uso e manutenzione
Non-compliance with instructions contained in the user and maintenance manual,
Nichteinhaltung Anweisungen in der Bedienungs-und Wartungsanleitung enthalten,
Le non-respect des instructions contenues dans le manuel d'utilisation et d'entretien,
El incumplimiento de las instrucciones contenidas en el manual de uso y mantenimiento

Riccardo Bettella*Name/Name/Nom/Nome/Nombre***President***Posizione/Position/Position/Position/Posición***17-02-2017***Data/Date/Datum/Date/Fecha**Firma/Signature/Unterschrift/Signature/Firma*